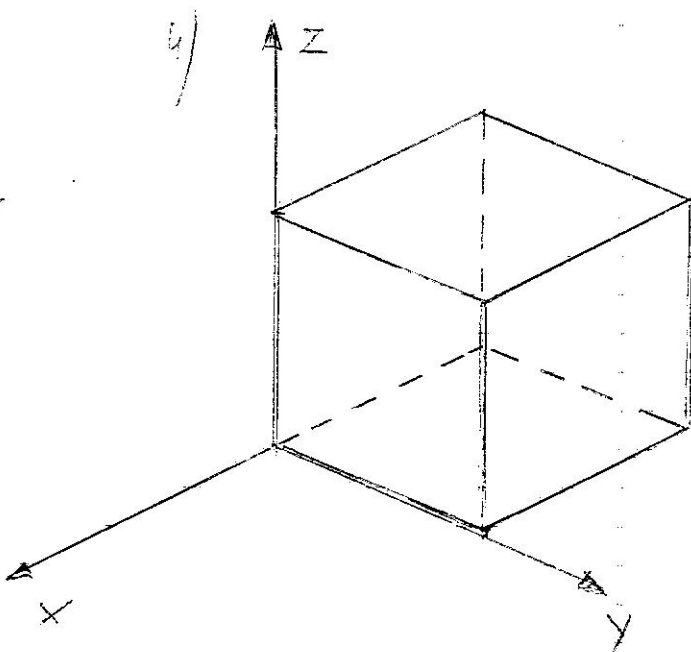
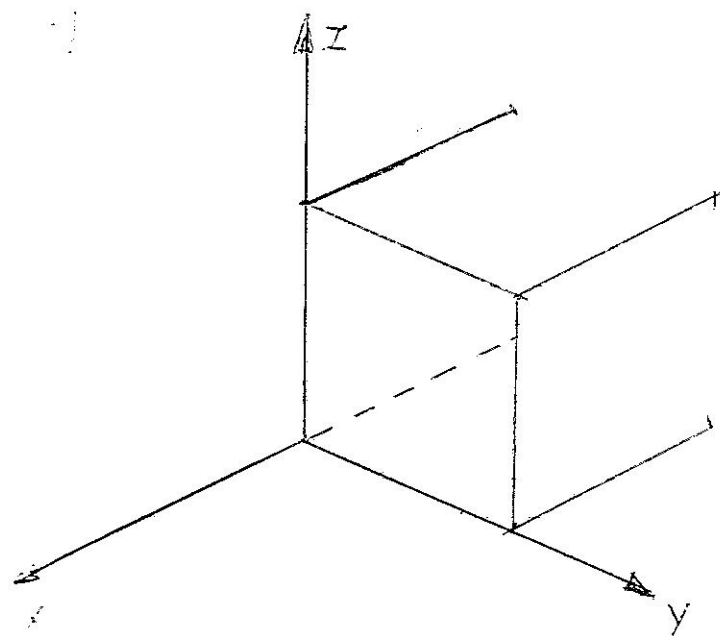
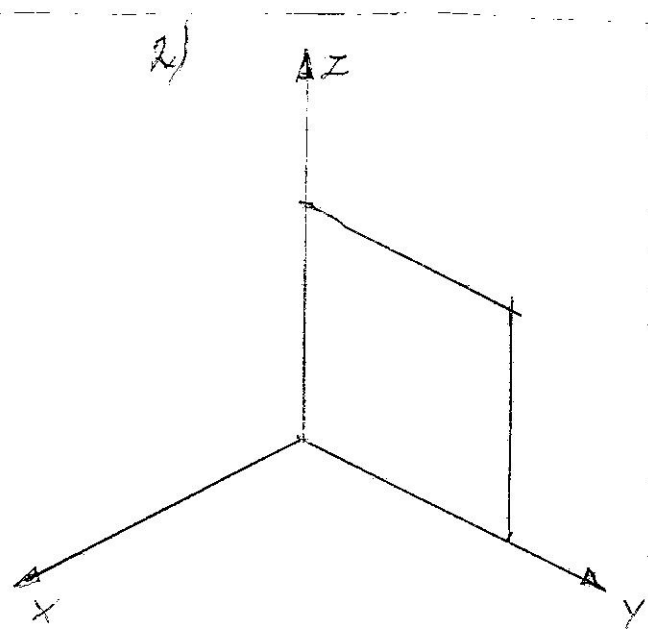
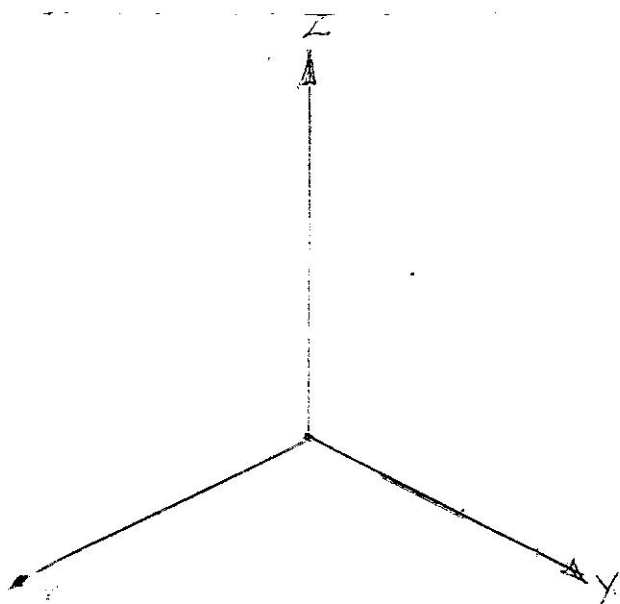


Ćwiczenie:

Zapoznaj się z rysunkami ćw. 1 str.46 w podręczniku. Rozrysuj w izometrii sześcian o wymiarach

$x = 30 \text{ mm}$ ,  $y = 30 \text{ mm}$ ,  $z = 30 \text{ mm}$ .

Krawędzie niewidoczne zaznaczamy linia kreskowa - - - - , a widoczne linia ciągła ————



Pamiętaj, używaj linijki, dwóch ekierok, ołówka, kątomierza.

Rysuj: Masz przedstawione kolejne etapy wykonania rysunku.

Po dokładnym przerysowaniu prześlij zdjęcie pracy na adres e mail [iralawniczek@interia.pl](mailto:iralawniczek@interia.pl) do 22.05.2020 r.