

28.05.2020

TECHNIKA Klasa VI d

Przepisz temat do zeszytu.

Temat lekcji: Wymiarowanie rysunków technicznych - ćwiczenia.

Obejrzyj jeszcze raz filmy:

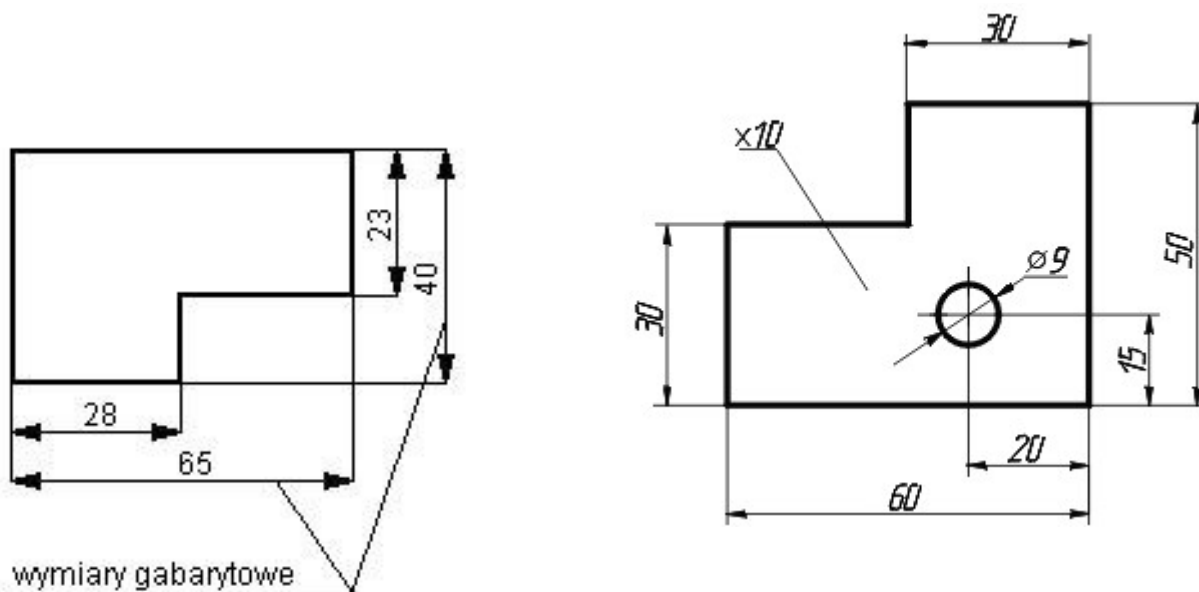
- zasady wymiarowania <https://youtu.be/Bnnj1QQ1CDg>
- zasady wymiarowania https://youtu.be/wv_vPNq9RGU

Teraz przygotuj ołówek HB lub B, linijkę i przerysuj do zeszytu przedmiotowego dwa przedstawione rysunki.

Pamiętaj \varnothing – oznacz średnicę

R – oznacza promień

Wykonując wymiarowanie danego rysunku pamiętaj o zasadach zapisanych na poprzedniej lekcji.



Z tej lekcji nie przesyłacie wymiarowanych rysunków.

***Informacja dla osób które pracują na ocenę celującą, ale jeszcze troszkę do niej brakuje:
(nr w dzienniku): 2,4,5,9,12,14***

Do wykonania plakat pod hasłem „TRZYMAJ FORMĘ”.

Plakat powinien zawierać tytuł zapisany mazakiem, farbą lub wydruk tekstu(może być zmieniony,

wymyślony w formie rymowanki.

np. AKTYWNI ŻYJĄ DŁUŻEJ.

ŻYJ ZDROWO itd.

Praca rysunkowa powinna dotyczyć zasad racjonalnego odżywiania się i wpływu na zdrowie człowieka lub powinna dotyczyć aktywności fizycznej, aktywnej formy spędzania czasu wolnego. Technika dowolna.

Zdjęcia prac podpisanych (wydrukowana lub porządnie podpisana kartka z imieniem i nazwiskiem ucznia oraz klasą należy umieścić w prawym dolnym rogu. Wielkość kartki to 16 cm x 10 cm) należy przesłać na mój adres e mail iralawniczek@interia.pl

do 05.06.2020 r.

Pozdrawiam

mgr Irena Ławniczek